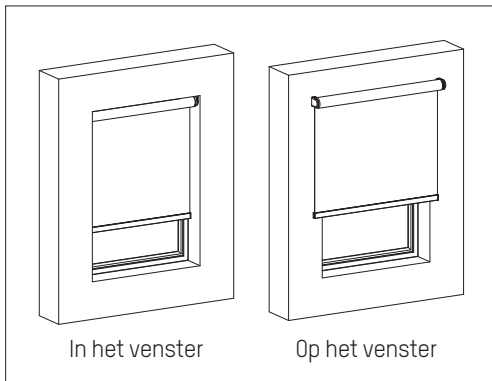


# HOE MEET IK MIJN SMARTBLINDS?

! Voor je begint met meten, let op eventuele obstakels zoals deur- en/of raambeslag dat uitsteekt, verwarmingsbuizen of naar binnen draaiende deuren en ramen.

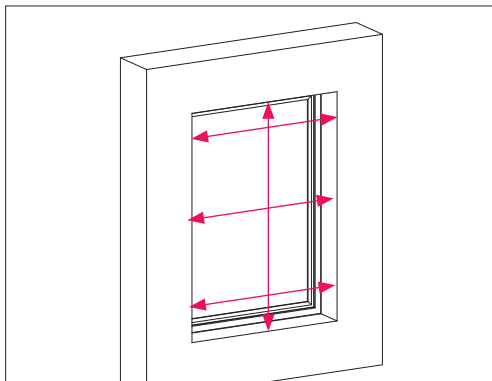
## 1 Bepaal waar en hoe je het (duo) rolgordijn wilt plaatsen



Dit kan in het venster of op het venster. Als je het rolgordijn op het venster hangt, is het gemonteerd op de muur en komt het over het venster te hangen met overlap aan beide zijdes.

**TIP:** NOTEER DE MATEN IN DE MAATTABEL OP DE ACHTERKANT

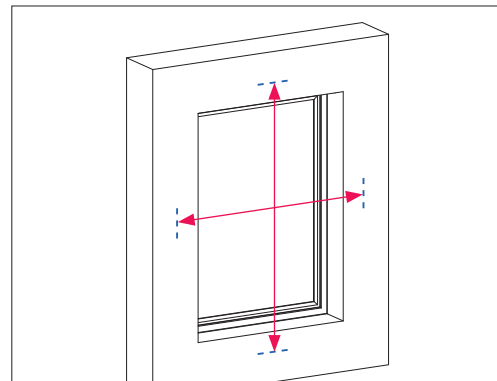
## 2 Meet de afmetingen van je venster



### Optie A: In het venster

Wil je jouw Smartblinds in het venster monteren? Meet de breedte op drie punten van het venster en houd de kleinste afmeting aan. Meet de hoogte in het midden van het venster.

**Let op!** Wij leveren het rolgordijn met een reductie 3 mm aan beide kanten. Geef de exacte maat van je venster aan en wij zorgen ervoor dat het rolgordijn daar precies tussen valt. **Doe dus zelf geen reducties! Houd daarnaast rekening met een systeemhoogte van 10 cm i.v.m. eventuele obstakels zoals naar binnen draaiende deuren en ramen.**



### Optie B: Op het venster

Wil je jouw Smartblinds op het venster monteren? Meet dan de breedte en hoogte van het venster, met een kleine overlap. Wij adviseren een overlap van 5 cm aan beide zijkanten. Tel dus in totaal 10 cm op bij de breedtemaat. Om de hoogte te bepalen, tel je 10 cm (hoogte van systeem) bij de hoogte van je venster op. Wil je dat het rolgordijn aan de onderkant verder doorloopt? Bepaal dan zelf hoeveel extra centimeters je in de hoogte wilt.

## EEN UITGEBREIDERE UITLEG?

Scan de QR-code of ga naar <https://smartbl.in/meten> voor de meetgids en instructievideo's.



## 3 Bestel jouw Smartblinds

Scan de QR-code op je staal en stel je Smartblinds direct samen in onze webshop.

# HOE MEET IK MIJN SMARTBLINDS?

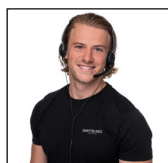
 Noteer de maten van je Smartblinds in onderstaande tabel

Naam raam	Montage		Breedte cm	Hoogte cm	Motorzijde*	
	in het venster	op het venster			links	rechts
	<input type="checkbox"/>	<input type="checkbox"/>				
	<input type="checkbox"/>	<input type="checkbox"/>				
	<input type="checkbox"/>	<input type="checkbox"/>				
	<input type="checkbox"/>	<input type="checkbox"/>				
	<input type="checkbox"/>	<input type="checkbox"/>				
	<input type="checkbox"/>	<input type="checkbox"/>				
	<input type="checkbox"/>	<input type="checkbox"/>				
	<input type="checkbox"/>	<input type="checkbox"/>				
	<input type="checkbox"/>	<input type="checkbox"/>				
	<input type="checkbox"/>	<input type="checkbox"/>				

\* Motorzijde bepaalt kant van opladen en pull-bediening.

Heb je toch nog vragen of advies nodig van onze experts?

Neem dan contact met ons op! Onze experts staan voor je klaar en geven persoonlijk advies in een virtuele meeting, waarbij ze je alles vertellen over het inmeten van jouw Smartblinds.



Voor contact, het inplannen van een virtuele meeting of het sturen van foto's, ga naar <https://smartblin/help> of scan de QR-code.

