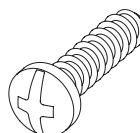
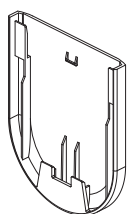
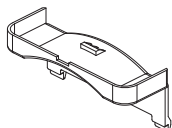
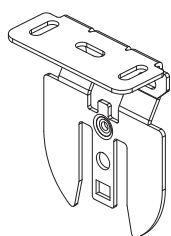
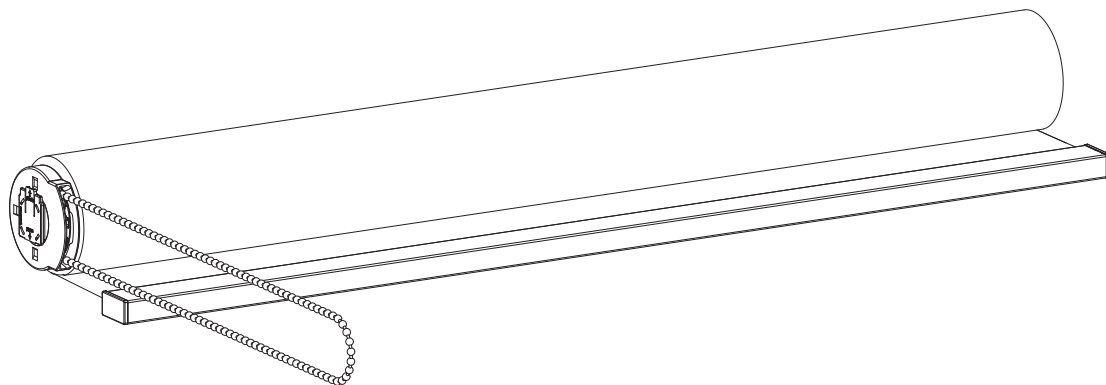


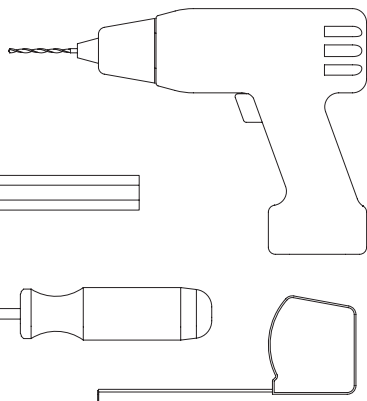
Lees deze handleiding aandachtig alvorens het product te monteren en te gebruiken. De montage kan worden uitgevoerd door niet-professionals. Alleen voor gebruik binnenshuis.



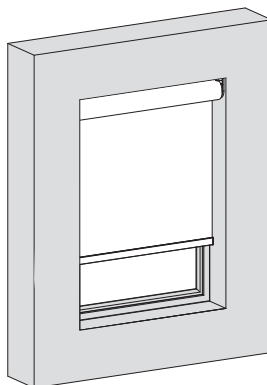
QR



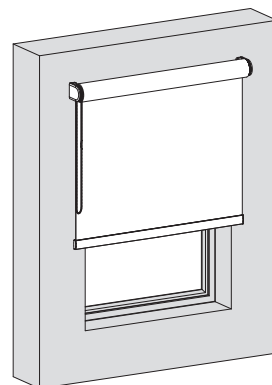
<https://smartbl.in/mh08>



In het venster

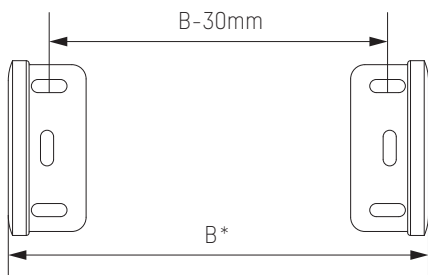


Op het venster



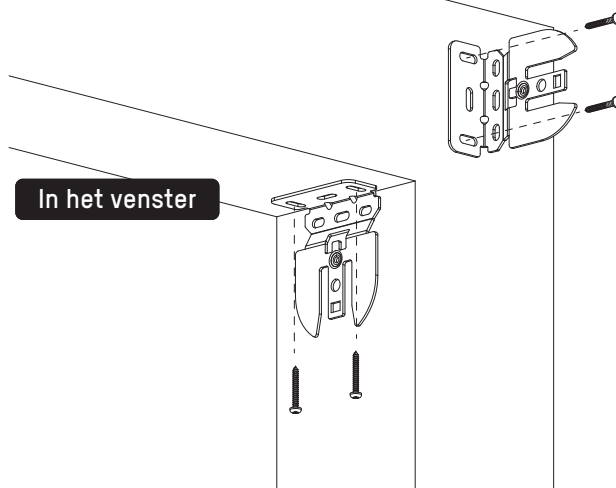
i

Op het venster

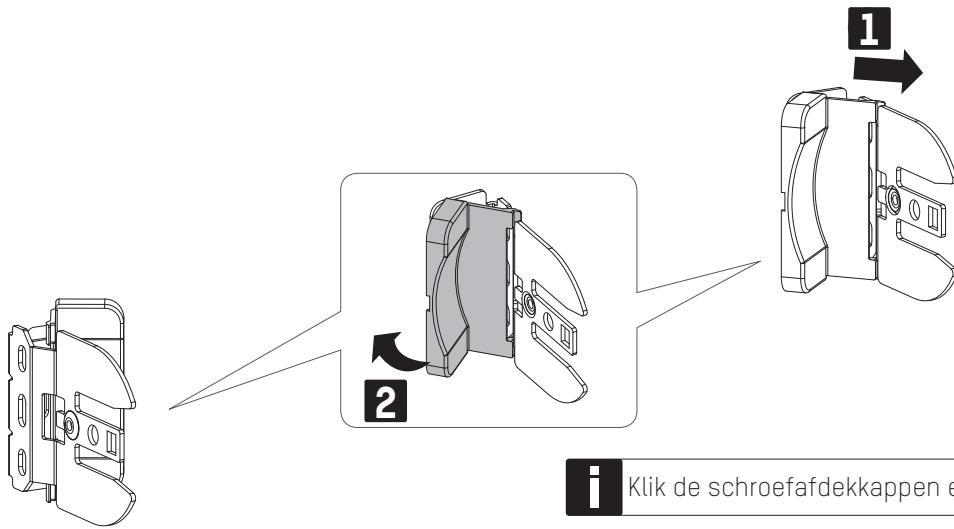


\*B 'In het venster' = bestelde Breedte -10mm  
B 'Op het venster' = bestelde Breedte

In het venster

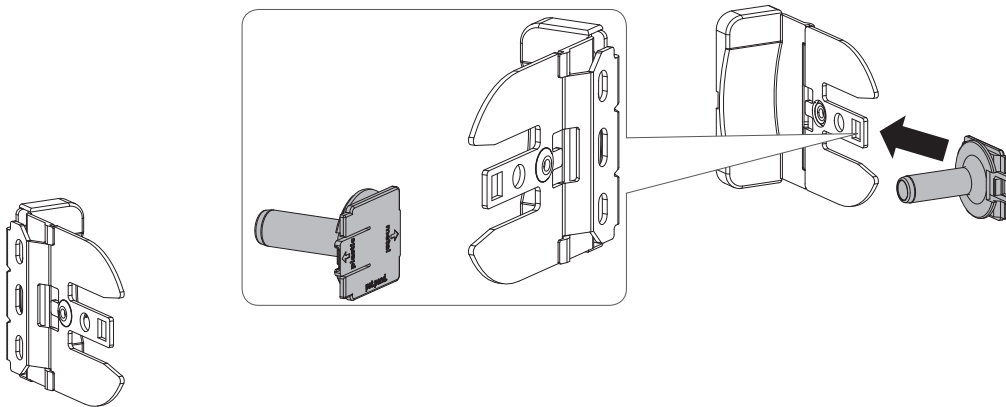


**1**



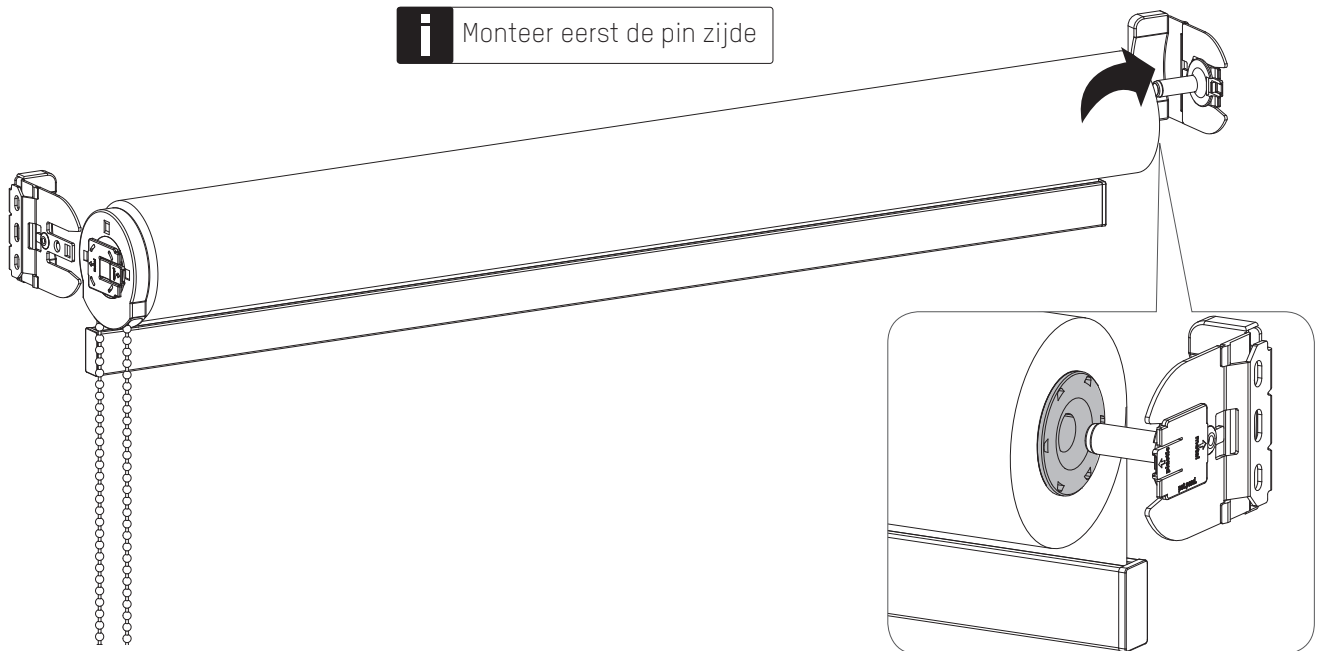
**i** Klik de schroefafdekkappen erop

**2**



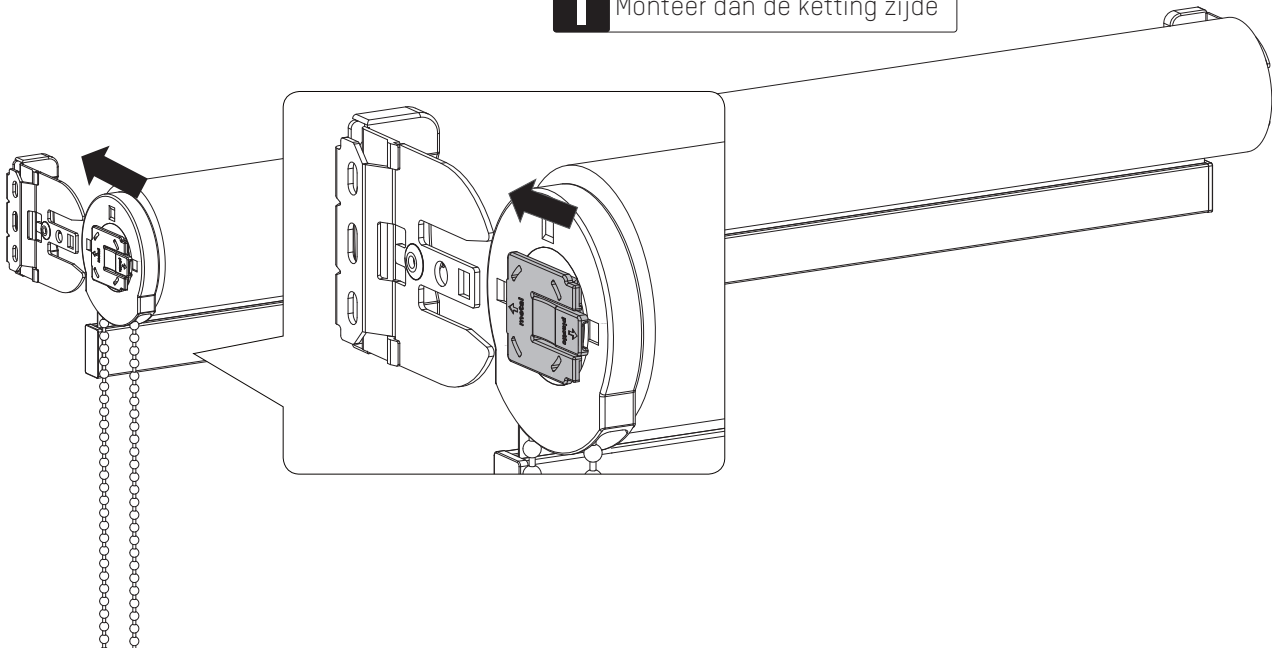
**3**

**i** Monteer eerst de pin zijde

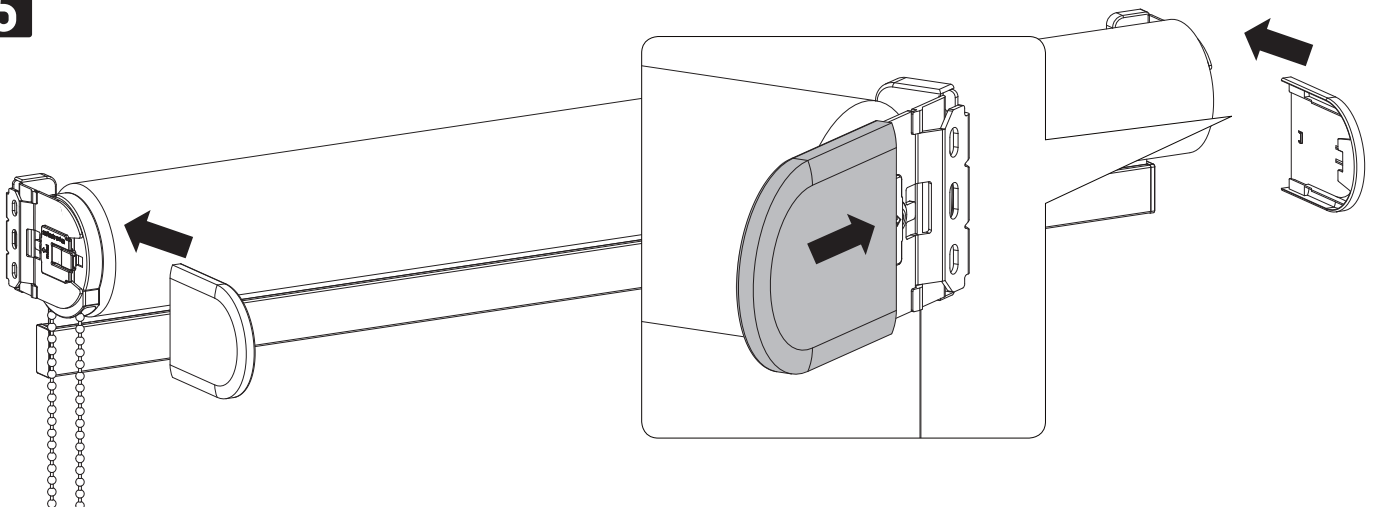


4

**i** Monteer dan de ketting zijde



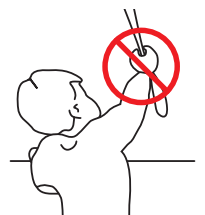
5

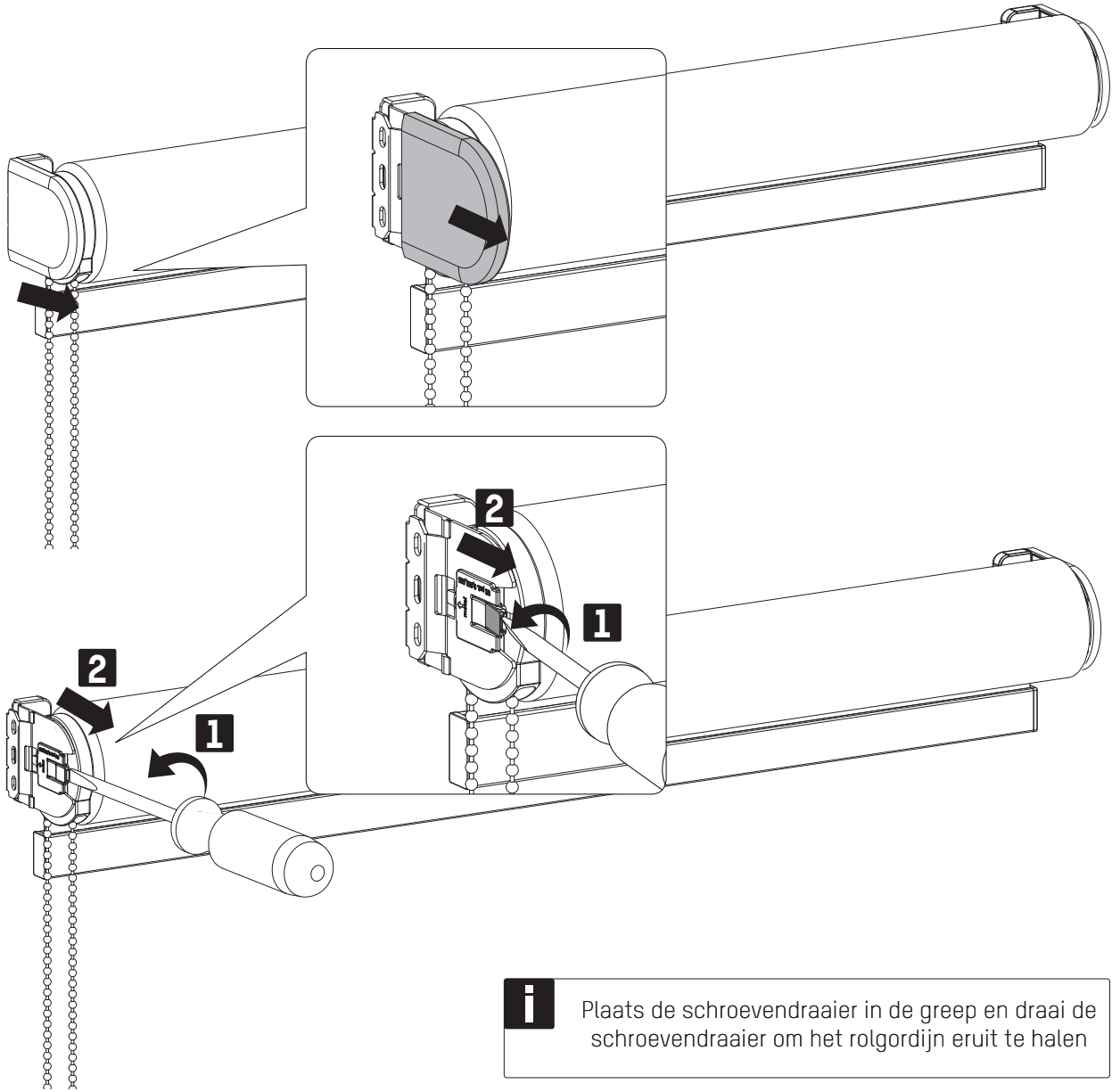


## **⚠ WAARSCHUWING**

- Kleine kinderen kunnen verstrikt raken en stikken in lussen van trekkoorden, kettingen, linten en trekkoorden in het product zelf waarmee het product wordt bediend.
- Houd alle koorden buiten het bereik van kleine kinderen om wurging en verstrikking te voorkomen.

- Kinderen kunnen met hun nek in een koord verstrikt raken.
- Plaats bedden, kinderbedjes en meubilair niet in de buurt van koorden van raambekleding.
- Knoop koorden niet aan elkaar vast.
- Let erop dat koorden niet in elkaar draaien en een lus vormen.





**i** Plaats de schroevendraaier in de greep en draai de schroevendraaier om het rolgordijn eruit te halen